



Katalogblatt

AUM 3

Automatischer Oberflächen-Waschtischarmatur

Der AUM 3 ist ein einfacher und eleganter automatischer Waschtischarmatur mit berührungsloser Steuerung. Die Wassertemperatur kann über ein Thermostat- oder Mischventil eingestellt werden, das unter dem Waschbecken (oder im Waschtischfuß) verborgen ist. Der Benutzer kann keine weiteren Einstellungen vornehmen. Wenn die Hände unter den Auslauf (in den Erfassungsbereich) gehalten werden, fließt das Wasser automatisch durch das Öffnen des Magnetventils, das nach Entfernen der Hände noch für eine eingestellte Zeit geöffnet bleibt (Nachlaufzeit). Bei dauerhafter Blockierung schließt das Ventil nach 30 Sekunden. Der Armatur ist gegen das Durchdrücken von heißem und kaltem Wasser gesichert.



Die automatische Waschtischarmatur AUM 3 erfüllt die Anforderungen der EU-Normen und ist überall dort geeignet, wo maximaler Komfort für den Benutzer bei gleichzeitig maximaler Wassereinsparung gefordert ist.

Zur Wartung empfehlen wir die Verwendung des Reinigungsmittels LARRIN.

Komplette Lieferung beinhaltet:

- Auslauf mit Sensor
- Elektronik mit Halterung zur Befestigung
- Magnetventil (AUM 3.2 – 2 Stk.)
- Thermostatventil mit Rückschlagventilen (AUM 3.TV und .TVB)
- Misch-T-Stück mit Rückschlagventilen (AUM 3.2B)
- Eckventil mit Filter (AUM 3.2, .TV, .2B und .TVB – 2 Stk.)
- Batteriehalter (AUM 3.B)
- AA-Batterie 1,5 V (AUM 3.B) – 4 Stk.
- Anschluss-Schläuche
- Befestigungsschelle
- M8-Schraube mit Mutter und Unterlegscheiben
- Tube mit Dichtmittel

Modellvarianten:

- **AUM 3.1:** Waschtischarmatur für Einwasseranschluss - 12V, 50 Hz
- **AUM 3.1B:** Waschtischarmatur für Einwasseranschluss mit Batteriebetrieb - 6V (4x1,5)
- **AUM 3.2:** Waschtischarmatur für warmes und kaltes Wasser - 12V, 50 Hz
- **AUM 3.2B:** Waschtischarmatur für warmes und kaltes Wasser mit Batteriebetrieb - 6V (4x1,5)
- **AUM 3.E:** Waschtischarmatur für Durchlauferhitzer - 12V, 50 Hz
- **AUM 3.TV:** Waschtischarmatur für warmes und kaltes Wasser mit Thermostatventil - 12V, 50 Hz
- **AUM 3.TVB:** Waschtischarmatur für warmes und kaltes Wasser mit Thermostatventil - 6V (4x1,5)



Technische Details:

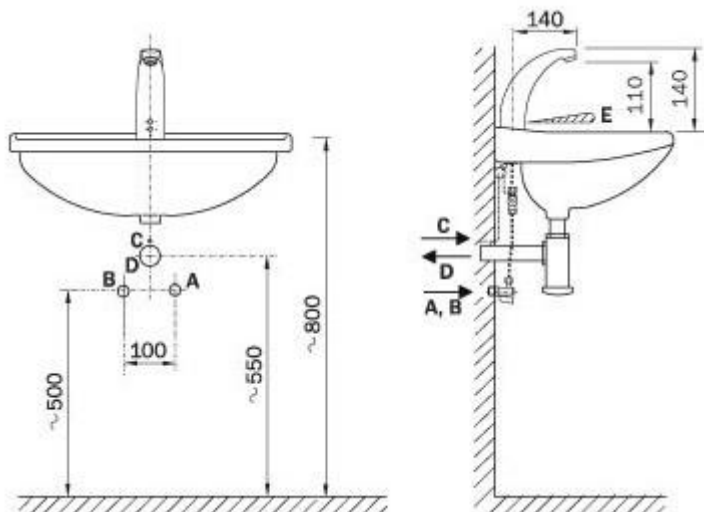
- Sensorreichweite: automatisch (andere Einstellungen über Fernbedienung)
- Wasseranschluss: G 1/2"
- Wasserdruck:
 - 0,2 - 0,8 MPa (AUM 3.B)
 - 0,1 - 1,0 MPa (AUM 3)
 - 0,3 MPa (AUM 3.E)
- Mindestdurchmesser der Montagelöcher: 33 mm
- Nachlaufzeit: 0 - 4 s (voreingestellt auf 1 s)
- Stromversorgung:
 - 12 V, 50 Hz (AUM 3)
 - 6 V DC (AUM 3.B)
- Stromverbrauch:
 - 10 VA (AUM 3)
 - 6 VA (AUM 3.1, 3.TV, 3.E)
- Stromquellen:
 - ZAC 1/20 (max. 2× AUM 3.2; max. 3× AUM 3.1, 3.TV, 3.E)
 - ZAC 1/36L (max. 4× AUM 3.2; max. 6× AUM 3.1, 3.TV, 3.E)
 - ZAC 1/50 (max. 5× AUM 3.2, max. 8× AUM 3.1, 3.TV, 3.E)
 - AA-Batterien - 1,5 V (AUM 3.B) - 4 Stk. (Batterielebensdauer bei 100 Schaltungen pro Tag - ca. 1,5 Jahre)
- Gewicht: 2,0 kg

Bauvoraussetzungen:

- Wasseranschluss vorbereitet - G 1/2" gemäß Abbildung.
- Abfluss vorbereitet gemäß Siphon.
- Stromkabel vorbereitet - 12 V, 50 Hz vom ZAC-Netzteil (nicht gültig für AUM 3.B).
- Waschtisch gemäß Abbildung installiert.



Schema:



- A – Kaltwasseranschluss G 1/2"
- B – Warmwasseranschluss G 1/2"
- C – Stromanschluss 12 V, 50 Hz vom ZAC
- E – Sensorbereich
- A – Kaltwasser (AUM 3.2, .2B, .TV, .TVB), Mischwasser (AUM 3.1, .1B, .E), Innenrohr G 1/2"
- B – Warmwasser (AUM 3.2, .2B, .TV, .TVB), Innenrohr G 1/2"
- C – Stromversorgung (AUM 3) CYKY Kabel 2Ax1,5
- D – Abfluss
- E – Sensorbereich

